

ACCIAIO MINI 42

in acciaio coibentato 9x42

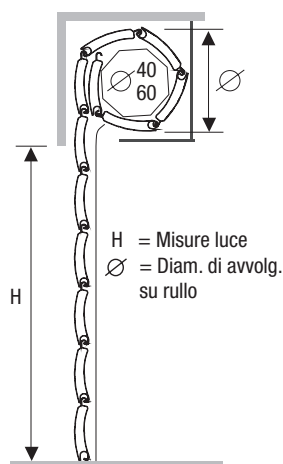
INFORMAZIONI TECNICHE

- Misura nominale 9X42
- Larghezza massima consigliata 3500 mm
- Barre per 1 metro di altezza N°24
- Spessore Lamiera c.ca 0,30 mm
- Peso Telo mq. circa 8,2 Kg.

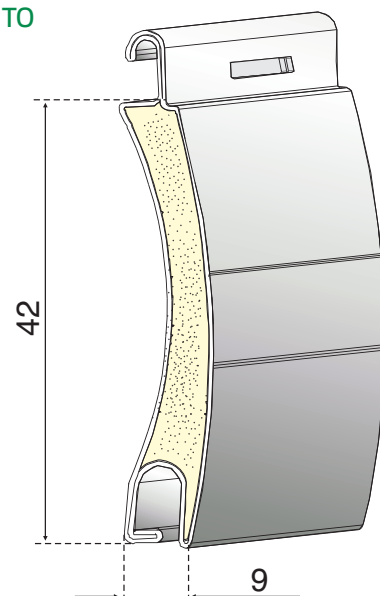
Avvolgibile in acciaio coibentato a schiuma poliuretanică ecologica ad alta stabilità e lunga durata, senza alcuna manutenzione.



DIAMETRO DI ARROTONDAMENTO



H = Misure luce
Ø = Diam. di avvolg. su rullo



DIAMETRO DI AVVOLGIMENTO

| Altezza (mm) | | Diametro (mm) | |
|--------------|-------|---------------|-------|
| | | Ø 60 | Ø 40 |
| 1000 | > 125 | 1000 | > 120 |
| 1200 | > 135 | 1200 | > 127 |
| 1300 | > 135 | 1300 | > 127 |
| 1400 | > 140 | 1400 | > 136 |
| 1500 | > 143 | 1500 | > 136 |
| 1600 | > 151 | 1600 | > 145 |
| 1700 | > 151 | 1700 | > 145 |
| 1800 | > 156 | 1800 | > 150 |
| 1900 | > 160 | 1900 | > 153 |
| 2000 | > 165 | 2000 | > 157 |
| 2200 | > 167 | 2200 | > 160 |
| 2400 | > 170 | 2400 | > 170 |
| 2600 | > 173 | 2600 | > 170 |
| 2800 | > 180 | 2800 | > 178 |
| 3000 | > 185 | 3000 | > 183 |
| 3300 | > 196 | 3300 | > 192 |

GUIDE COMPATIBILI

ALLUMINIO

28x19x28 - 30x24x30 - 28x17x28 LARGA - 28x17x28